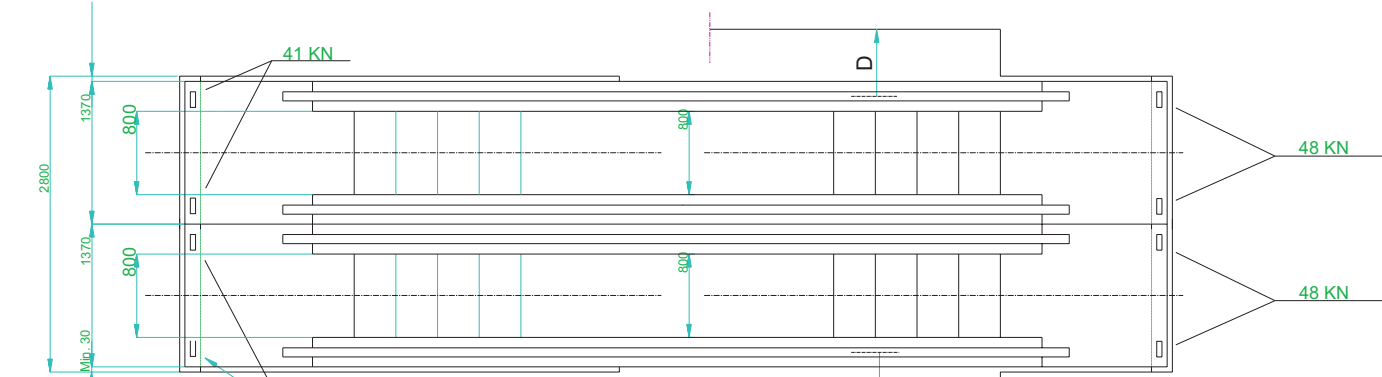


**RULLTRAPPA**  
 Fabrikat: Thyssen  
 Trappa nr. 690291001  
 Typ: 4 EK 35  
 Modell: FT 722  
 Hastighet: 0,5 m/s

Mått D avser avstånd mellan C handledare och valkant eller annat fast hinder. D skall vara min. 500mm om ej avvisare enl. SSEN 115 punkt 5.2.4 anordnas (alt. slät o bruten vägg enl. punkt 7.3.1)



PLAN  
 A—A  
 Skala 1:50

Det-nr	Ant	Benämning	Material	Dimension	Anmärkning	
Vyplacering	Generell yttjänhet SS-ISO 2768-1	Generell tolerans $F_8$	Skala 1:10, 1:50	Konstr.	Ritad L. P. S. Önn	
					Tillhör	Datum 050307
					Uppst. ritn.	

Uppställningsritning